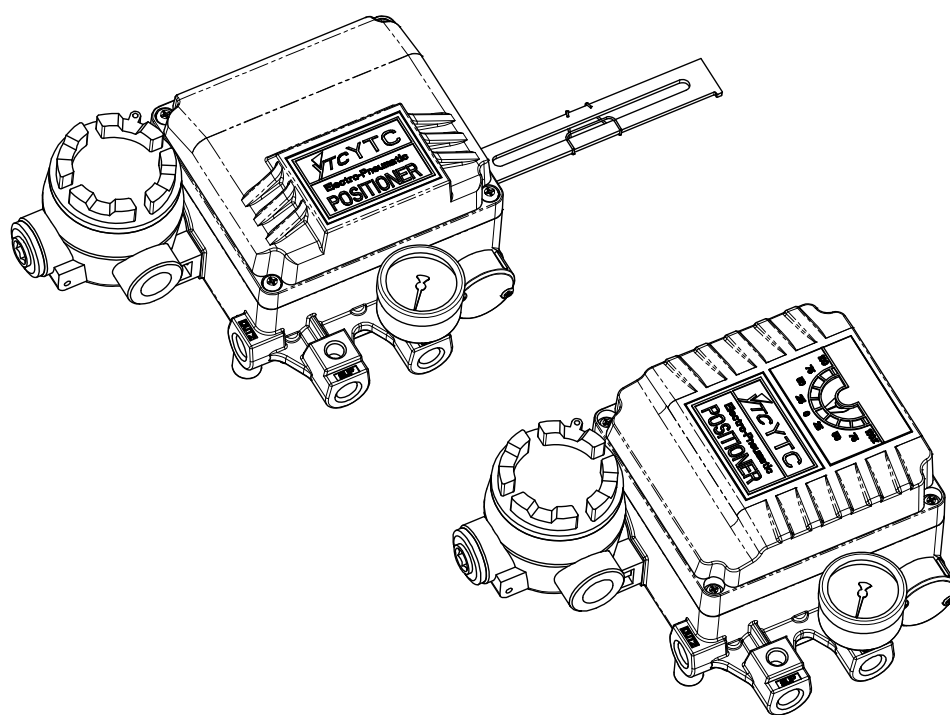


电-气阀门定位器

YT-1000系列

# 使用说明书



YTC

Ver 1.03

## 目 录

说明书概要	2
安全注意事项	2
使用注意事项	2
质保期限	2
产品简介	3
标牌内容	3
特点	4
选型代码	4
主要参数	5
结构图	6
动作原理	7
外形尺寸	8
YT-1000L的外形尺寸图	8
YT-1000R的外形尺寸图	9
安装	10
注意事项	10
安装时必要的工具	10
YT-1000L的安装	10
利用支架安装YT-1000L	11
YT-1000R的安装	14
利用支架安装YT-1000R	15
配管	18
注意事项	18
空压条件	18
配管条件	18
执行机构和气管的连接	19
电源连接-耐压防爆型	21
耐压防爆型电线管的连接	21
耐压封闭型电缆的连接	21
接线端子连接	22
电源连接-本质安全型	22
接线端子的连接	22
调节	23
零点调节	23
量程调节	23
自动/手动开关(旁路开关)	24
底座调节	24
节流孔调节	25
产品维护和检查	25
故障诊断和措施	26

## 说明书概要

- 请充分阅读此说明书后，进行产品的安装，调试和使用。
- 此说明书的内容未经事先通知的情况下可变。
- 此说明书的内容未经我公司同意不得任意更改或替换。
- 在此说明书未经说明的事项中出现的问题，请跟我公司或代理商联系。
- 此说明书指定的参数适用于指定的型号和使用条件，有可能不能满足特殊的条件。
- 为了产品的性能改进或升级，产品的参数，结构，部件等发生变动时，有可能没有反映到此说明书。

## 安全注意事项

- 为了安装人员，产品，系统的安全，安装本产品时请务必遵守本说明书注明的安全事项。如果不正确遵守本说明书的安全事项，我公司不能保证其安全。
- 因用户任意进行改造或维修本产品而发生的人身伤害或物质损失，我公司不给予赔偿。需要维修或改造本产品时，请事先跟我公司联系。
- 本产品是控制阀附件。操作或运行时必须熟记相应控制阀的使用说明。

## 使用注意事项

- 搬运，安装或使用中，对产品过大的震动或撞击会成为产品故障的原因。
- 超过规定参数范围使用也会成为产品故障的原因。
- 不使用的管路接口要用堵塞堵住。
- 不使用产品而长时间放置在室外时，要盖上产品外壳，以免雨水进入产品内部。并且在高温高湿度的环境要防止水分凝集在产品内部。


## 质保期限



- 原则上产品保修期限按产品出厂之日起18个月，或按合同上签订的产品保修期限为准。。
- 产品保修期内，因以下原因发生的问题我公司将收费维修。
  - 当用户任意分解产品或没有正确进行维护而产生的问题。
  - 没有正确运输，保管而产生的问题。
  - 超过产品额定参数使用而产生的问题。
  - 没有正确安装而产生的问题。
  - 因火灾，地震，暴风，洪水，雷电和其它自然灾害或暴动，战争，放射能等天灾人祸而产生的问题。

## 产品简介

电-气阀门定位器YT-1000系列产品是从控制系统接收4~20mA直流电流信号来精密调节阀门开度的装置。

## 标牌内容

		<b>E/P POSITIONER</b>	
CE 0344		EX II 2 G	
		JIS	
MODEL NUMBER	:	YT-1000	
EXPLOSION PROOF	:	EEx md IIB T5 KEMA 03ATEX1195 / EX md IIB T5 CSA 05 1613814	
INPUT SIGNAL	:	4 ~ 20mA DC (Max. Prospective Isc=300A)	
AMBIENT TEMP.	:	-20°C to 60°C	
SUPPLY PRESSURE	:	1.4 ~ 7 kgf/cm <sup>2</sup> (External Fuse ≤ 62mA)	
SERIAL NUMBER	:		
Made in Korea			

		<b>E/P POSITIONER</b>			
		Please see the certificate for associated apparatus.		GYJ071253	
MODEL NUMBER	:	YT-1000			
EXPLOSION PROOF	:	Ex ia IIC T6			
INPUT SIGNAL	:	4 ~ 20mA DC			
AMBIENT TEMP.	:				
SUPPLY PRESSURE	:	1.4 ~ 7 kgf/cm <sup>2</sup>			
SERIAL NUMBER	:				
Made In Korea					

### ● MODEL NUMBER

标有产品的基本型号和其它选项代码。详细代码请参考下页选型代码部分。

### ● EXPLOSION PROOF

产品的防爆等级。防爆等级标注方法根据韩国KTL认证，欧洲ATEX认证，加拿大CSA认证，日本JIS认证，中国NEPSI等有所不同，请在我公司网站确认相应防爆证书。

### ● INPUT SIGNAL

输入电流信号范围。使用4~20mA直流电流信号。如果需要标注其它特殊型号，请和我公司或我公司代理商联系。

### ● AMBIENT TEMP.

产品的工作温度范围。选项产品可以选择高温或低温型产品。  
防爆产品的温度范围请参考相应认证机关的防爆证书规定的温度范围。

### ● SUPPLY PRESSURE

产品正常动作的气源压力范围。可以使用1.4~7kgf/cm<sup>2</sup> 范围内的气源压力。

### ● SERIAL NUMBER

产品的序列号。通过产品序列号可以查找出厂日期，订货公司等资料，如要查询请和我公司联系。

## 特点

抗震性能高，在震动大的现场动作也很稳定。

- 经过100万次以上的动作测试和抗震测试，确保了产品的稳定性。
- 反应速度快，精度高。
- 简单调整，就可以实现1/2范围行程控制。
- 空气消耗量少，节能性好。
- 正/反作用可方便转换。
- 零点，量程调节非常简单。
- 反馈连接非常简单。

YOUNG TECH CO.,LTD

## 选型代码

YT-1000系列产品的选型方法如下：

### YT-1000 ① ② ③ ④ ⑤ ⑥ ⑦

① 动作方式	L : 直行程 R : 角行程
② 动作方式	S : 单作用 D : 双作用
③ 防爆等级	m : Ex dm IIB T5 C : Ex dm IIC T5 H : Ex dmb IIC T5/T6 (NEPSI) i : Ex ia IIB T6 p : Ex ia IIC T6 (NEPSI) n : 不防爆型
④ 反馈杆	1 : 10 ~ 40 mm 2 : 30 ~ 70 mm 3 : 60 ~ 100 mm 4 : 100 ~ 150 mm
⑤ 节流孔	1 : Ø1 2 : Ø2 3 : None
⑥ 气源接口	1 : PT 2 : NPT
⑦ 环境温度	S : -20 ~ 70℃ H : -20 ~ 120℃ L : -40 ~ 70℃

\* 其它特殊型号产品请和我公司或我公司代理商联系。

## 主要参数

项 目		YT-1000L		YT-1000R	
		单作用	双作用	单作用	双作用
输入信号		4~20mA DC *(注)1			
阻抗		250±15Ω			
供给压力		1.4~7.0kgf/cm <sup>2</sup> (20~100 psi)			
行 程		10~150mm *(注)2,		0~90°	
气源接口尺寸		PT(NPT) 1/4			
压力表接口尺寸		PT(NPT) 1/8			
电源接口尺寸		PF 1/2 (G 1/2)			
防爆等级 *(注)3		KTL : ExdmIIBT5, ExdmIICT5, ExialIBT6 NEPSI : ExialICT6, ExdmbIICT6/T5 ATEX: EExmdIIBT5, JIS : ExsdIIBT5 CSA : ExmdIIBT5,			
防护等级		IP66			
环境温度	防爆温度	-40~40℃(T6)/-40~60℃(T5)			
线 性		±1.0% F.S			
滞后度		1.0% F.S			
灵敏度		±0.2% F.S	±0.5% F.S	±0.2% F.S	±0.5% F.S
重复性		±0.5% F.S			
空气消耗量		3LPM (Sup=1.4kgf/cm <sup>2</sup> ,20psi)			
流 量		80LPM (Sup=1.4kgf/cm <sup>2</sup> ,20psi)			
材 质		压铸铝			
重 量		2.7kg(6.1lb)		2.8kg(6.2lb)	

\* 上述参数是在环境温度20℃，绝对压760mmHg，相对湿度65%环境下，根据我公司测试标准测试的值。

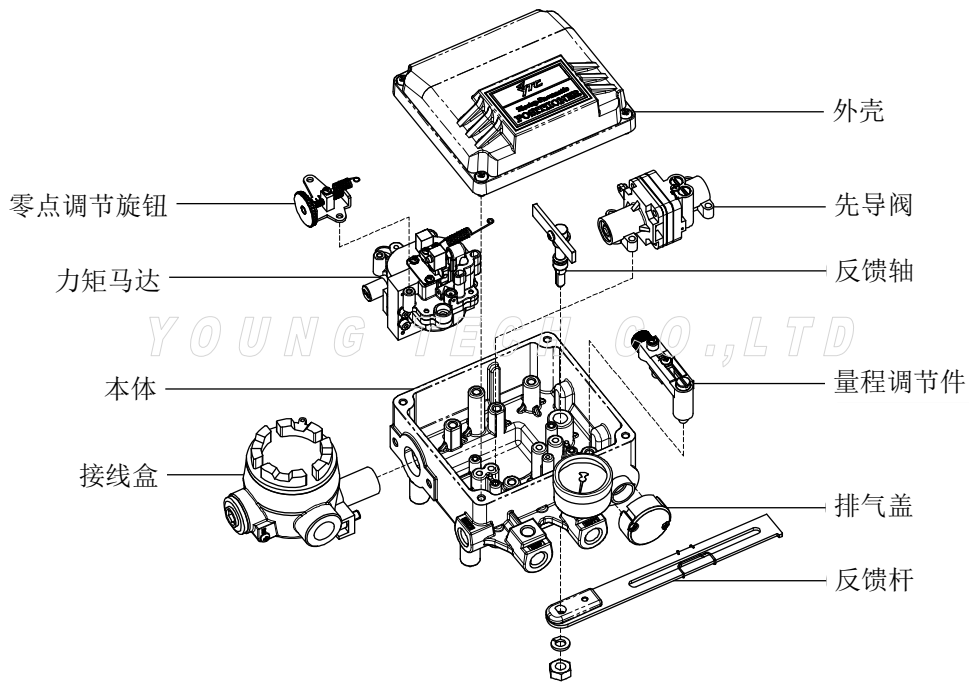
\* (注)1：YT-1000L通过调节零点和量程就可实现1/2分段控制(1/2行程控制)。

YT-1000R要更换内部弹簧才能实现1/2分段控制(1/2行程控制)。

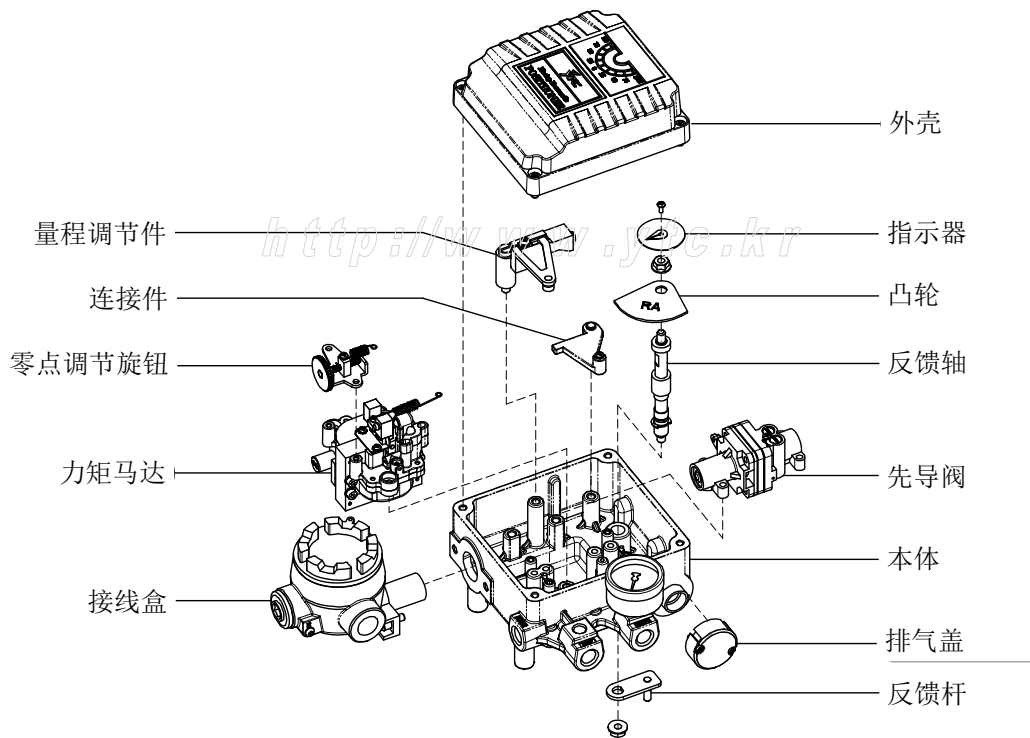
\* (注)2：10mm以下或150mm以上行程产品，请和我公司联系。

\* (注)3：YT-1000系列产品取得了多种防爆认证，订购产品时请正确标注防爆等级。

结构图

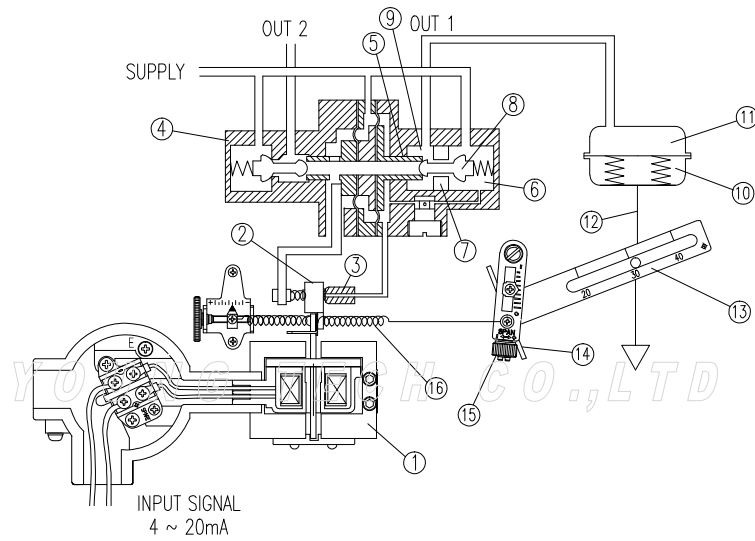


<YT-1000L结构图>

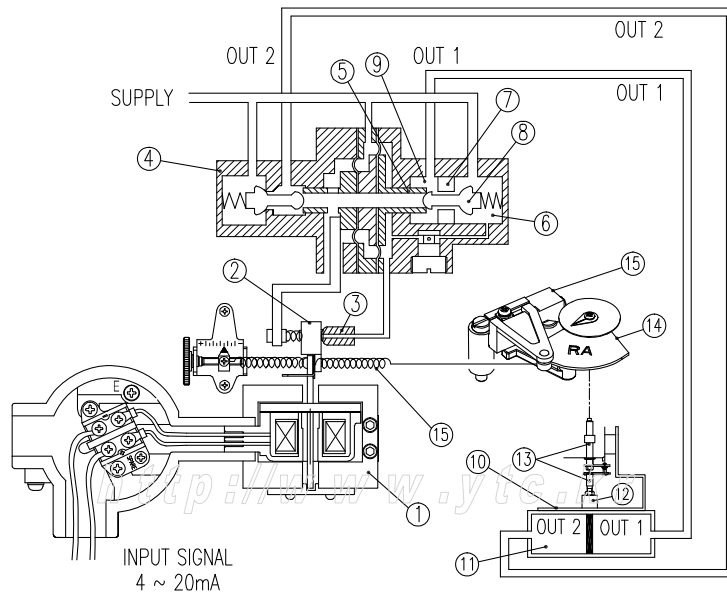


<YT-1000R结构图>

## 动作原理



&lt;YT-1000L原理图&gt;



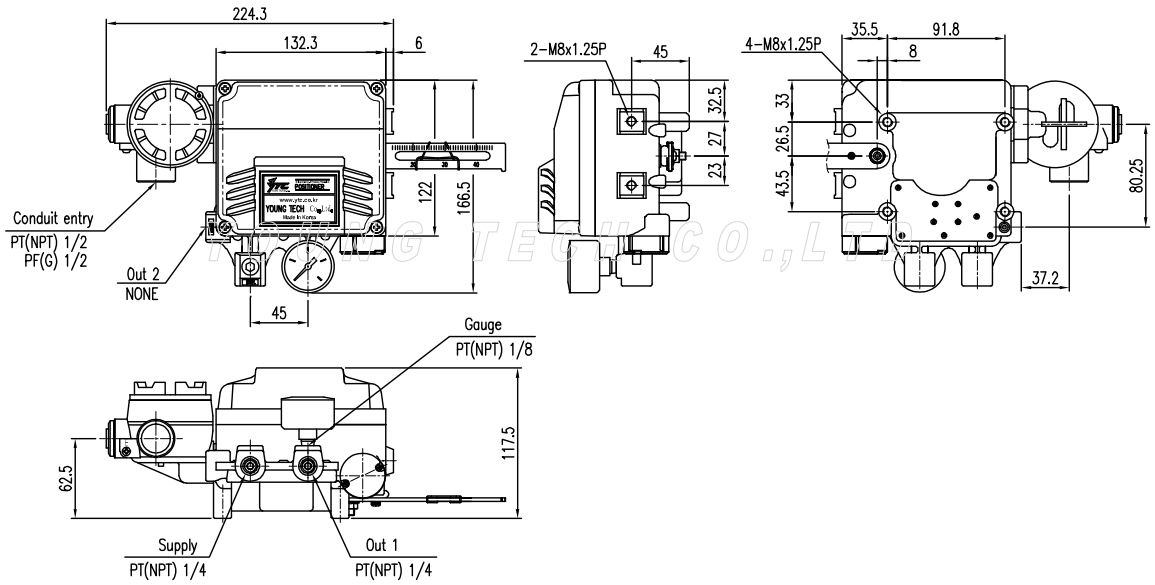
&lt;YT-1000R原理图&gt;

为了打开阀门增加电流信号，力矩马达(①)产生电磁场，挡板(②)受电磁场力远离喷嘴(③)。喷嘴(③)和挡板(②)间距变大，排出先导阀(④)内部的线轴(⑤)上方气压。受其影响线轴(⑤)向右边移动，推动挡住底座(⑦)的阀芯(⑧)，气压通过底座(⑦)输入到执行机构(⑩)。随着执行机构气室(⑪)内部压力增加，执行机构推杆(⑫)下降，通过反馈杆(⑬)把执行机构推杆(⑫)的位移变化传达到滑板(⑭)。这个位移变化又传达到量程(⑮)反馈杆，拉动量程弹簧(⑯)。当量程弹簧(⑯)和力矩马达(①)的力保持平衡时，挡板(②)回到原位，减小与喷嘴(③)间距。随着通过喷嘴(③)排出空气量的减小，线轴(⑤)上方气压增加。线轴(⑤)回到原位，阀芯(⑧)重新堵住底座(⑦)，停止气压输入到执行机构(⑩)。当执行机构(⑩)的运动停止时，定位器保持稳定状态。

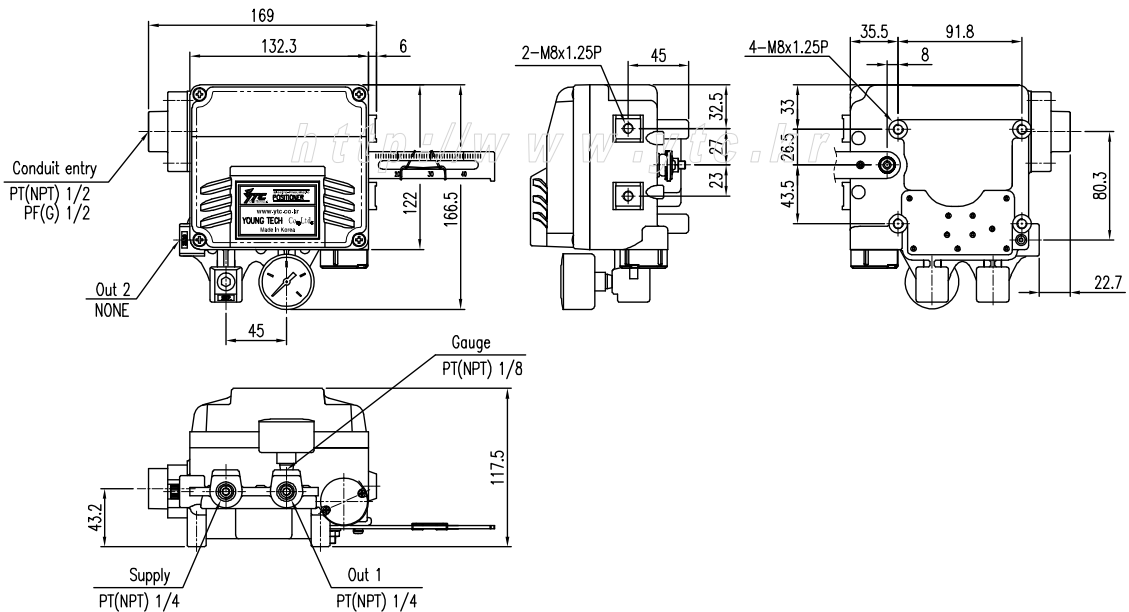


外形尺寸

YT-1000L的外形尺寸图

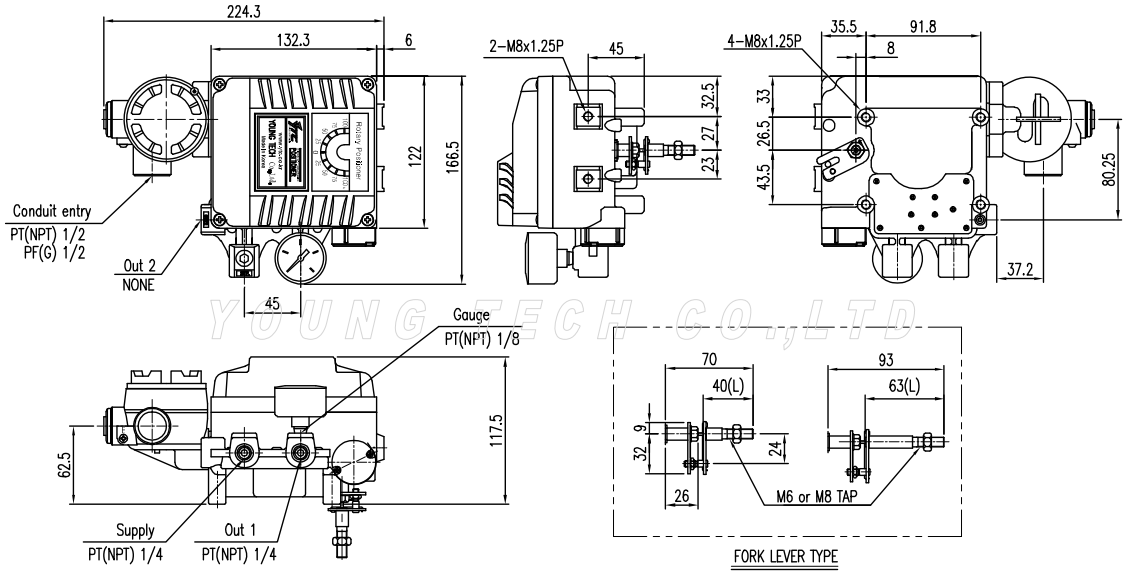


< 耐压防爆型YT-1000L的外形尺寸图 >

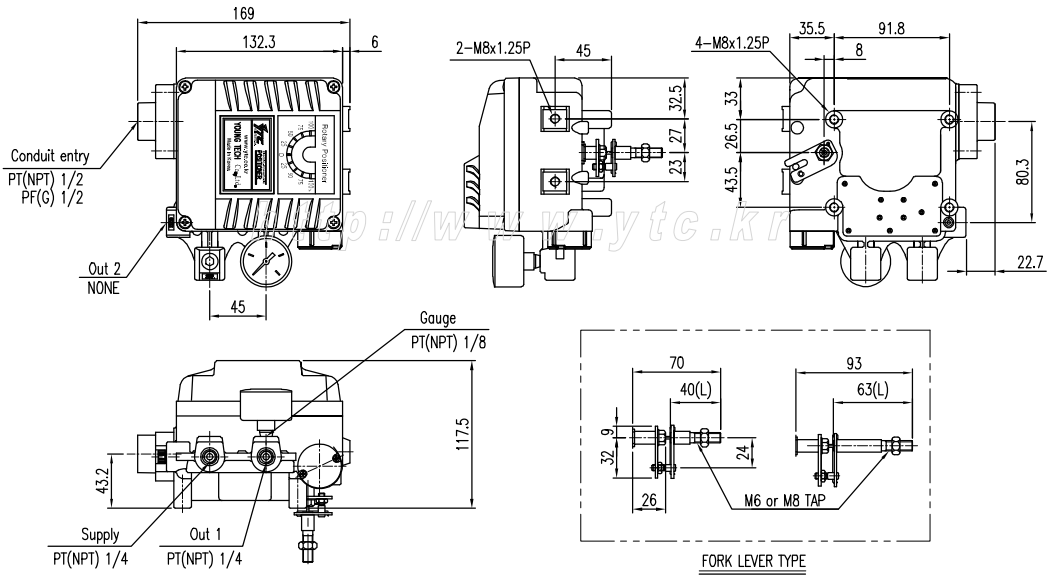


< 本质安全型YT-1000L的外形尺寸图 >

YT-1000R的外形尺寸图



< 耐压防爆型YT-1000R的外形尺寸图 >



< 本质安全型YT-1000R的外形尺寸图 >

## 安 装

### 注意事项

产品安装时请遵守如下事项：

- 安装前必须完全切断阀门，执行机构和其他周边附件的所有输入信号和气源信号。
- 为了防止系统停机，要通过旁通阀或类似装置把控制阀从系统中隔离。
- 执行机构内部不能留有空压。

### 安装时必要的工具

安装时必要的工具和螺丝如下：

- ① 内六角扳手 (按必要尺寸)
- ② 十字螺丝刀
- ③ 一字螺丝刀
- ④ 六角螺栓头用扳手 (按必要尺寸)

### YT-1000L的安装

YT-1000L使用在直行程（直线运动形）阀门。如弹簧复位型隔膜式执行机构或活塞式执行机构的直通阀，闸阀等执行机构推杆上下直线型运动的阀门。

YT-1000L的部件如下。安装YT - 1000L前请确认如下部件。

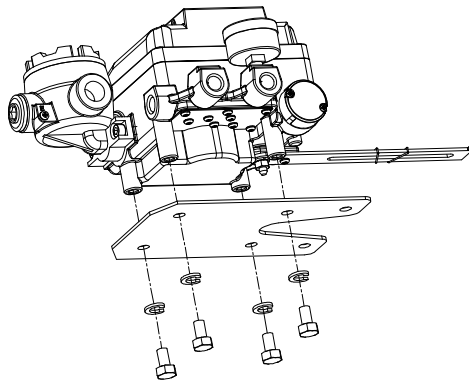
- ① YT-1000L本体。
- ② 反馈杆和固定弹簧。<http://www.ytc.kr>
- ③ 固定螺母(安装在YT-1000L本体主轴下方)。
- ④ M8X1.25P 六角螺栓(4个)。
- ⑤ M8螺栓垫片(4个)。

## 利用支架安装YT-1000L

(1) 制作可以正确连接在执行机构支架上的定位器支架。制作支架时要考虑的核心事项如下：

- ① YT-1000L反馈杆在阀门行程50%的位置要水平。  
(参考本说明书10页第(7)项内容)
- ② 在执行机构和阀杆连接件上的反馈杆连接棒，必须要连接在阀门行程和刻在反馈杆上的刻度一致的位置。(参考本说明书11页第(8)项内容)

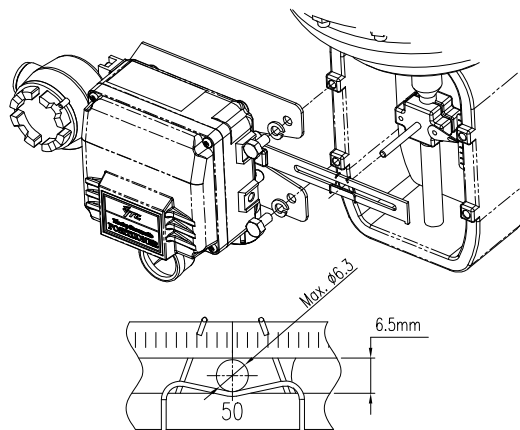
(2) 利用螺栓组装支架和YT-1000L本体。组装时按如下图所示，用规定的螺栓把YT-1000L固定到支架上。指定的螺栓规格是M8 X 1.25P，其它标准螺栓也可选用。



< 支架和定位器组装图 >

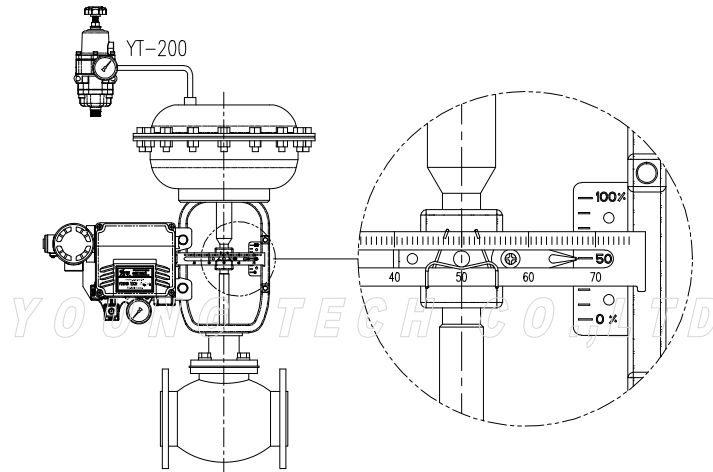
(3) 支架和YT-1000L组装固定后，连接到执行机构的支架上，但不要完全拧紧螺栓，请保留一定的空隙。

(4) 在阀轴和执行机构推杆的连接件上安装YT-1000L反馈杆的连接棒。YT-1000L反馈杆上的一字槽的高度是6.5mm，因此连接棒的直径要小于6.3mm。



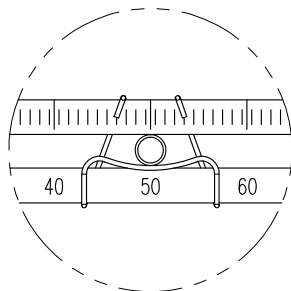
< 利用支架安装到执行机构的例图 >

- (5) 在执行机构上临时安装空气过滤减压阀，适当调解空气过滤减压阀的压力，使行程指示器达到阀门行程的50%位置。



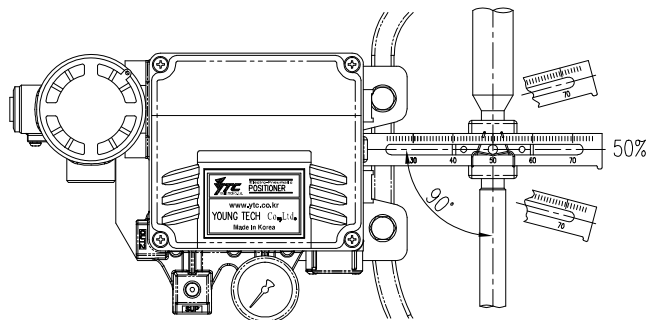
< 空气过滤减压阀和执行机构气管连接图 >

- (6) 把安装在阀杆连接件上的连接棒插入到反馈杆一字槽内。这时要把连接棒如图正确插入到反馈杆上的固定弹簧上，才能减小滞后度。



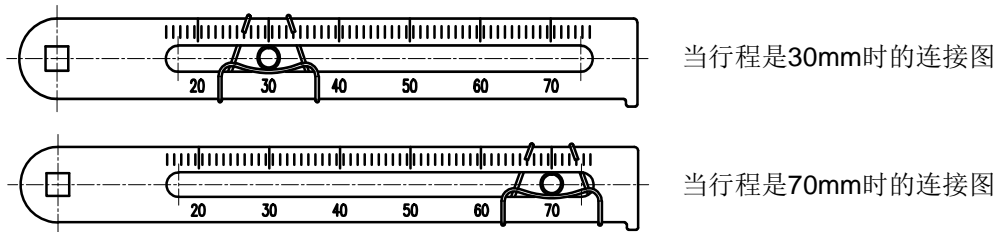
< 连接棒正确安装在反馈杆和固定弹簧上的例图 >

- (7) 请确认当阀门行程在50%时，YT-1000L的反馈杆是否成水平。如果不保持水平，请调整支架和反馈杆连接件，使反馈杆成水平。如果安装YT-1000L后反馈杆不成水平，则对产品的线性会有影响。



< 反馈杆正确成水平的状态图 >

- (8) 确认阀门行程。YT-1000L的反馈杆上刻有对应阀门行程的数字。如下图把连接棒安装在反馈杆上与阀门行程相同的数字刻度上。为了使其一致，左右调节YT-1000L的支架的位置和连接棒的位置后在固定。

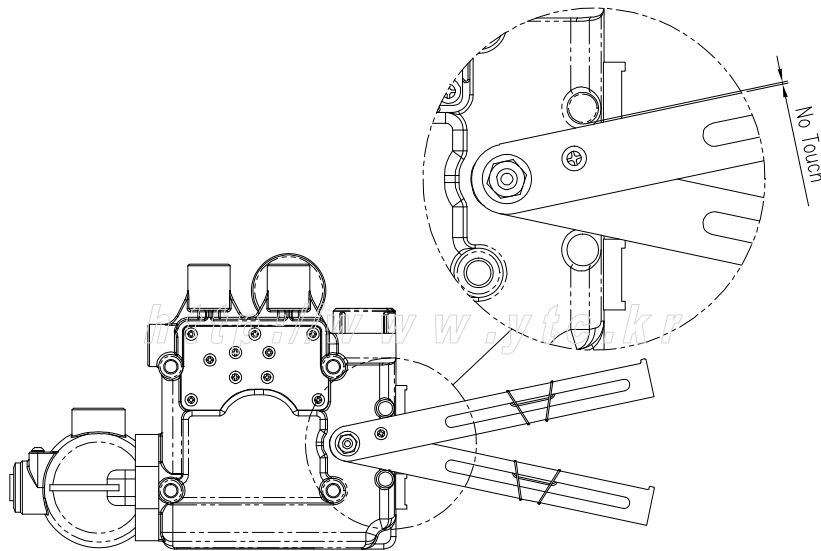


YOUNG TECH CO.,LTD

< 根据阀门行程连接棒的安装位置图 >

#### 注意事项

安装后，利用空气过滤减压阀调节阀门。当阀门行程达到0%和100%时，确认反馈杆有没有碰到YT-1000L后面的反馈杆挡板。如果碰到，那么把YT-1000L远离执行机构推杆，使反馈杆不碰到反馈杆挡板。



< 反馈挡板和反馈杆之间非接触的状态图 >

- (9) 按上述步骤正确安装YT-1000L后，拧紧支架和反馈杆连接棒上的螺母，使其固定。

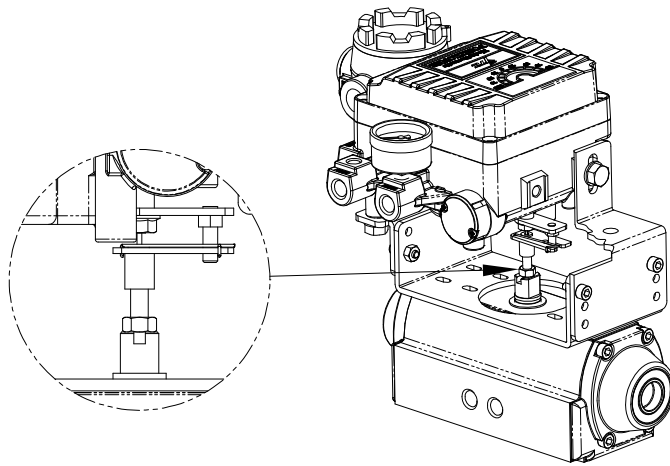
## YT-1000R的安装

YT-1000R使用在角行程（回转型）阀门。使用在球阀，蝶阀等执行机构为90度回转型阀门。

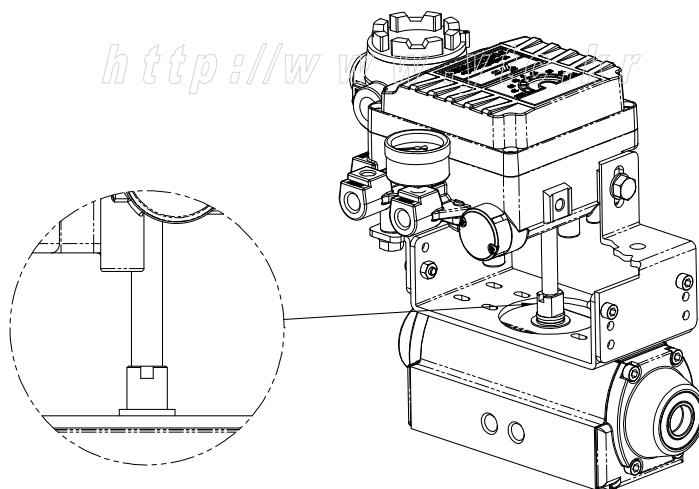
YT-1000R部件如下：

- ① YT-1000R主机。
- ② 连接在执行机构轴上的叉形反馈杆和固定弹簧。
- ③ 支架1组(供3个)。
- ④ M8X1.25P 六角螺栓（4个）。
- ⑤ M8螺栓用垫片（4个）。

### YT-1000R安装例图



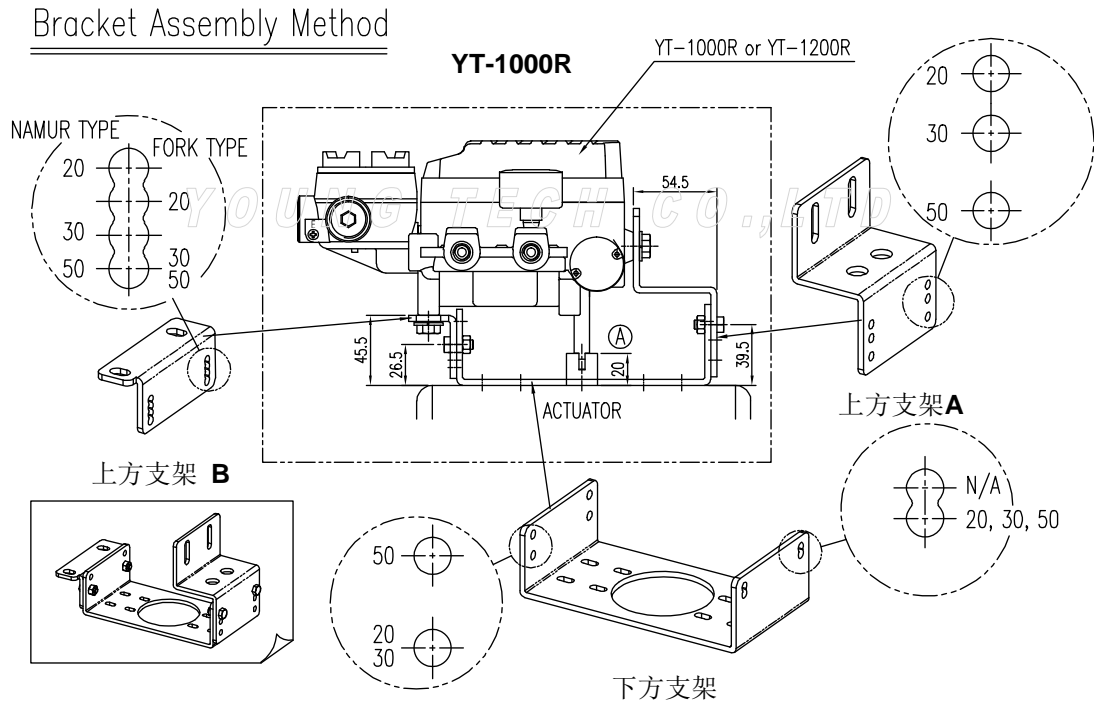
图：利用叉形反馈杆时YT-1000R的安装例图



图：利用NAMUR反馈杆时YT-1000R的安装图

利用支架安装YT-1000R

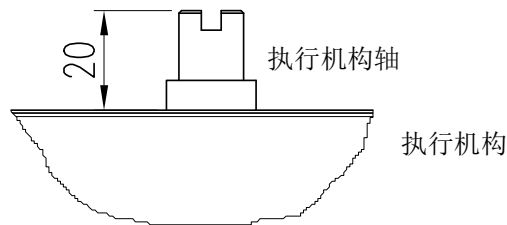
YT-1000R提供标准支架。这个支架由3个组件构成，可以使用叉形反馈杆和NAMUR反馈杆。



图：根据执行机构轴的高度 (H) 安装支架的方法

(1) 一般执行机构轴的高度(H)分为20, 30, 50mm三种。确认执行机构轴的高度后，根据上面说明，组装支架。

<http://www.ytc.kr>

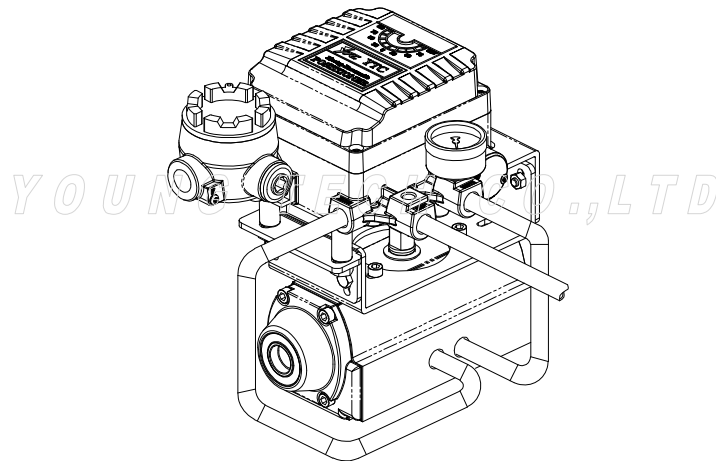


图：执行机构轴的高度(当H=20mm时)



(2) 用六角头螺栓把支架连接到执行机构的支架上。

- 连接在执行机构的支架上的孔径是6mm，因此得选用适当的螺丝。而且为了防止螺丝被振动等因素松懈，请使用弹簧垫圈或其它方法安装。
- 支架的安装方向根据使用条件不同，但一般建议按下图方向，既执行机构配管和YT-1000R配管方向一致的方向安装。



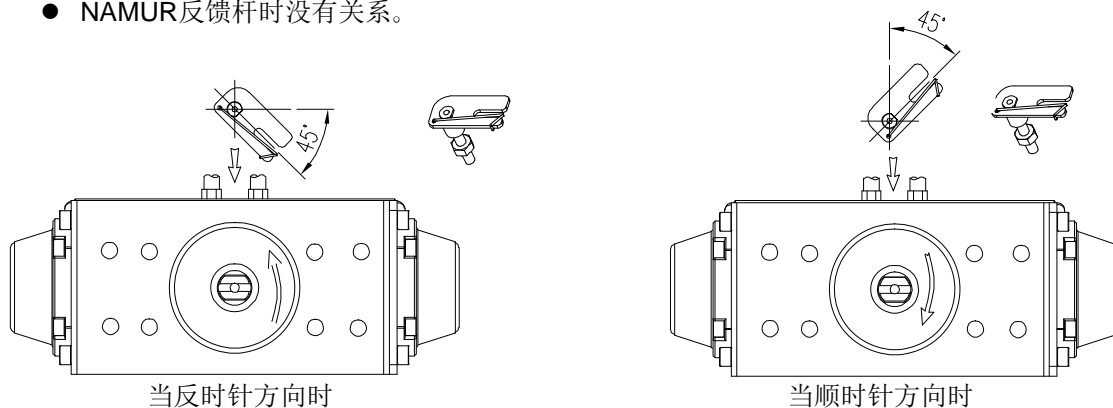
图：支架和执行机构的安装方向示意图

(3) 把执行机构轴的回转位置对准起始位置，即开度的0%位置。

- 当执行机构是利用弹簧的单作用气缸时，如果不输入气源压力，则气缸轴始终返回到起始点，因此很容易确认。
- 当双作用气缸时，请参照气缸说明书，确认是顺时针旋转还是逆时针旋转，或输入空压时气缸轴的回转方向来判断。

(4) 确认执行机构轴的回转方向后，设定为起始点后，如图安装叉形杆。请注意顺时针和反时针旋转时起始点的位置。叉形杆的安装角度得跟水平轴成45度。NAMUR杆没有关系。

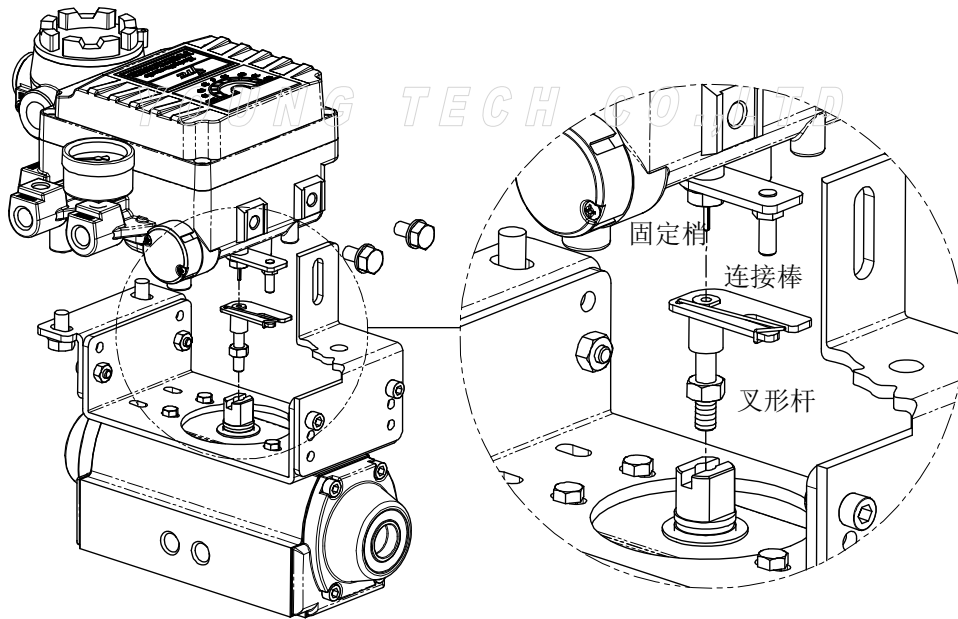
- 注意要正确选择顺时针方向和反时针方向时起始位置。
- 叉形杆安装位置要和横向轴成45度。
- NAMUR反馈杆没有关系。



图：叉形杆的安装位置

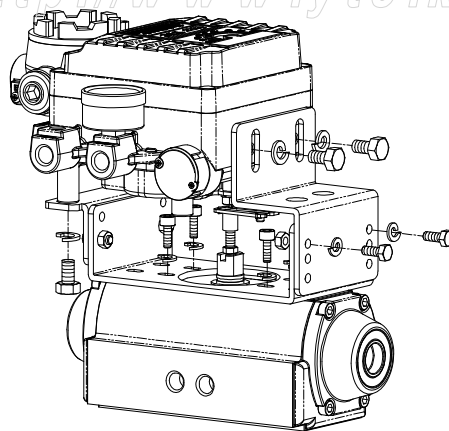
- (5) 设定好叉形杆后，顺时针方向拧紧叉形杆下面的固定螺丝。
- (6) 把YT-1000R安装在支架上。YT-1000R放置在支架上方时，YT-1000R的主轴下面的固定梢对准叉形杆上方的中心孔内，同时把主轴反馈杆上的连接棒插入到叉形杆的插槽。

**注意：**这是为了让YT-1000R的主轴和气缸轴的中心一致，如果中心没有对准，那么YT-1000R的主轴上产生负荷力，影响产品的内构成，因此请正确对准中心。



图：YT-1000R主轴上的固定梢和叉形反馈杆孔的连接

- (7) 用六角螺栓和垫圈固定YT-1000R和支架。固定螺栓时请不要依次完全拧紧螺栓，而要把4个螺栓拧到一定程度后，确认YT-1000R的正确位置后再拧紧4个螺栓。



图：YT-1000R的组装图

## 配管

连接导管前请注意如下事项：

### 注意事项

- ① 为了防止通过空气压缩机和空压系统进入水分，油污等异物，请正确选用设备。
- ② YT-1000系列产品的气源连接口前方必须安装过滤器或带有过滤功能的空气过滤减压阀，防止水分，油污等异物进入产品内部。

Y O U N G T E C H C O . , L T D

### 使用的空压条件

使用的空压必须满足如下条件。

- ① 使用比周围温度露点至少要低于10℃的干燥的空气。
- ② 用可过滤5微米以下的滤网过滤异物。
- ③ 不能含有润滑油等油污。
- ④ 得符合ANSI/ISA - 57.3 1975(R1981)或ISA S7.3 - 1975(R1981)。
- ⑤ YT-1000系列产品的供气压力范围是1.4 - 7kgf/cm<sup>2</sup>(140~700kPA)，请不要超过这个压力范围使用。
- ⑥ 空气过滤减压阀的供给压力要设定为比执行机构的使用压力或弹簧系数范围大10%左右的大小。

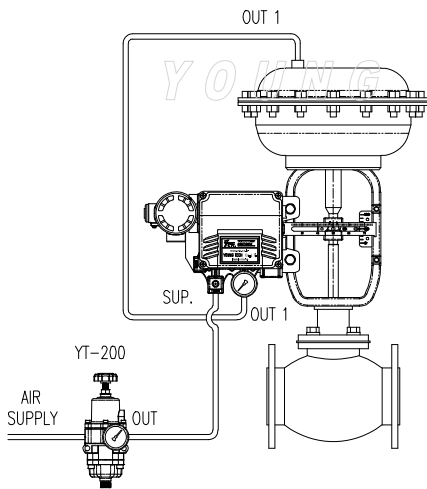
### 配管条件

- ① 接管前请清除导管内部的异物。
- ② 气管不能被压或破裂。
- ③ 为了维持YT-1000的充分流量，气管的内径得超过6mm（外径10mm）。
- ④ 气管的长度不要超过所需长度以上，因为导管内部的摩擦力会影响空气流量。

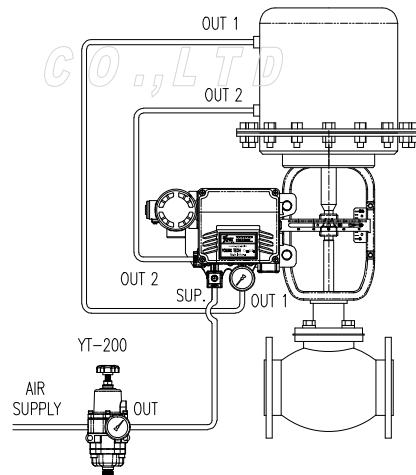
执行机构和气管的连接

YT-1000系列产品设计为信号增加时，从出口1(OUT1)输出压力，因此使用在单作用的执行机构时，要把出口1(OUT1)和执行机构气室相连接。双作用的情况，根据量程调节阀安装位置和执行机构的动作方向连接气管的方法会不同，请参考下面图片。

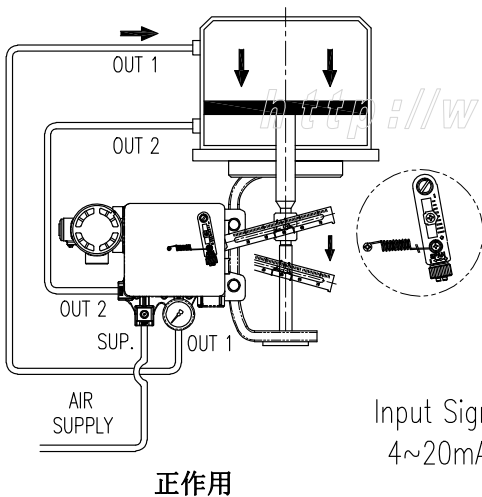
YT-1000L和执行机构气管的连接



< 单作用执行机构气管连接例图 >

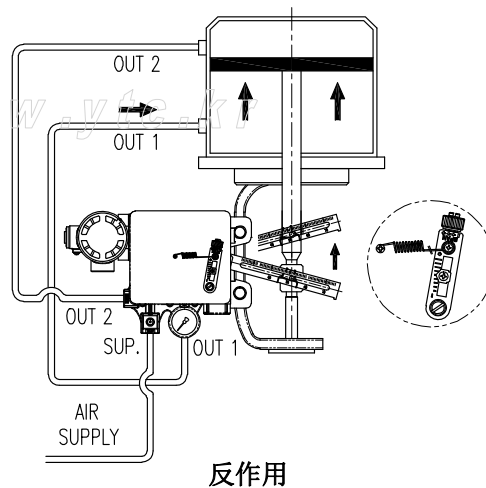


< 双作用执行机构气管连接例图 >



正作用

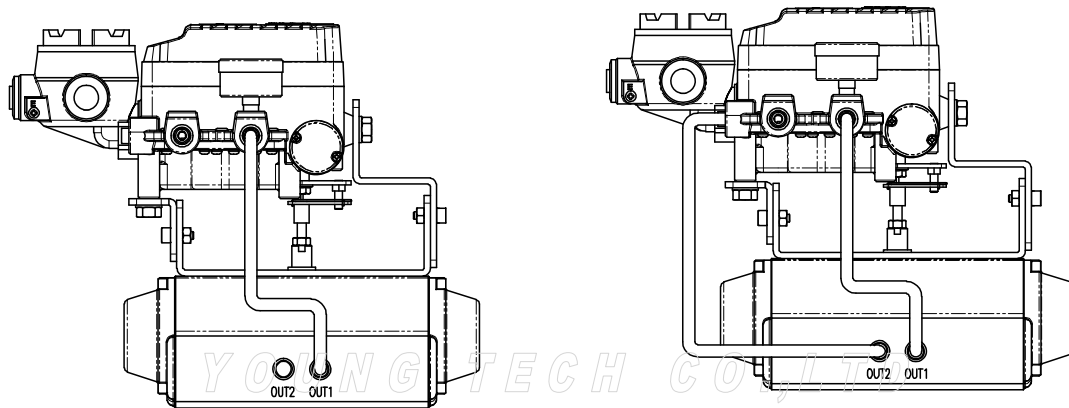
Input Signal  
4~20mA



反作用

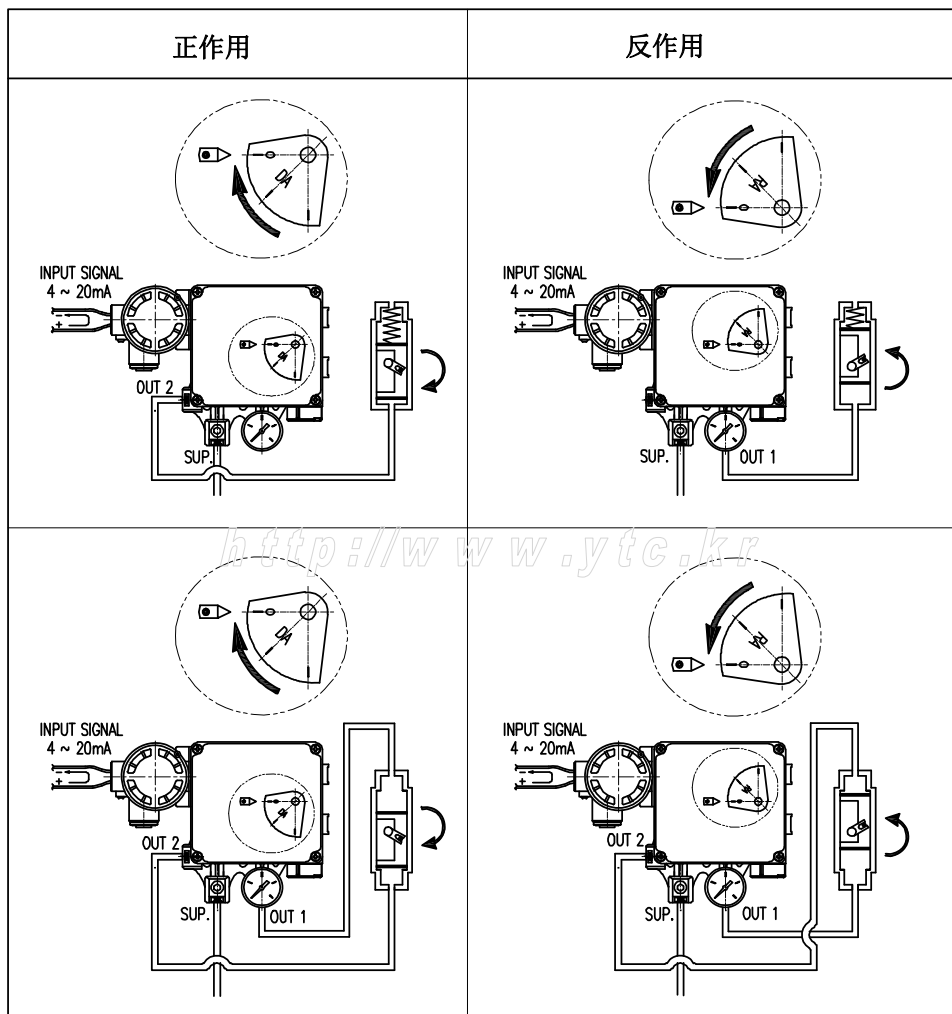
< 根据双作用执行机构动作方向和量程调节阀安装位置气管连接例图 >

YT-1000R和执行机构气管的连接



< 单作用执行机构气管连接例图 >

< 双作用执行机构气管连接例图 >

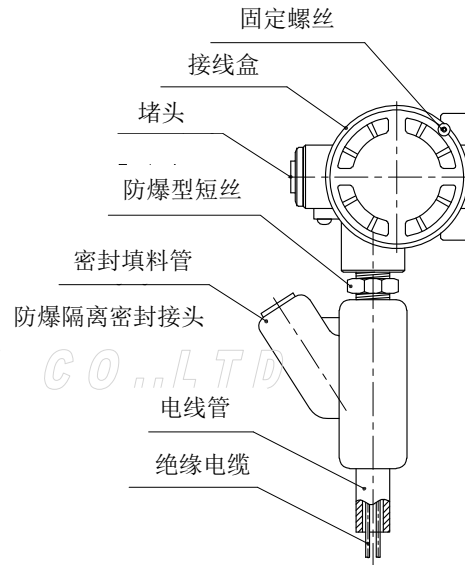


< 根据双作用执行机构动作方向和量程调节件安装位置气管连接例图 >

## 电源连接-耐压防爆型

### 耐压防爆型电线管的连接

- ① 电源接口是PF1/2(G1/2)规格平行螺丝。
- ② 利用金属电线管和固定螺丝紧密连接。
- ③ 电线管入口要安装防爆隔离密封接头，并灌入密封料进行封闭。
- ④ 连接YT-1000的耐压防爆型接线盒电源接口和防爆隔离密封接头连接时，有效对接牙齿数至少要有超过6个，同时要防水。



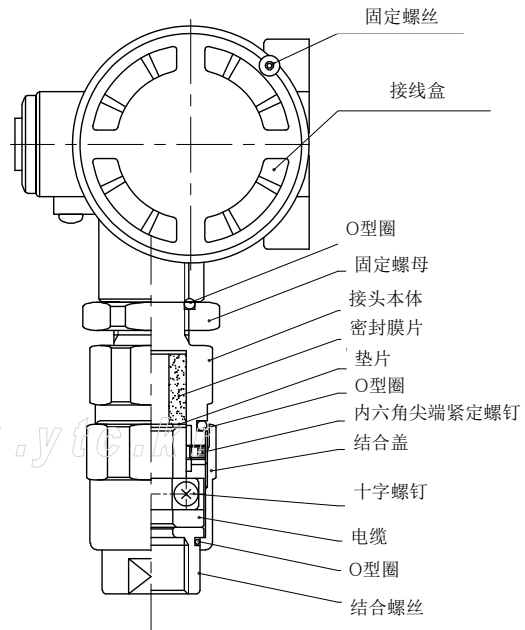
< 耐压防爆型电线管的连接 >

### 耐压封闭型电缆的连接

- ① 利用耐压封闭型电缆接头连接电源时，要选用符合现场要求并取得相关防爆认证的产品。
- ② 电缆接头要用波纹型端子。电缆外径参照下表。

密封膜片尺寸

Nominal Size of Packing	Unit : mm	
	In side Diameter of Packing (ød)	Outer Diameter of Cable
10	ø10	ø9.1~10
11	ø11	ø10.1~11

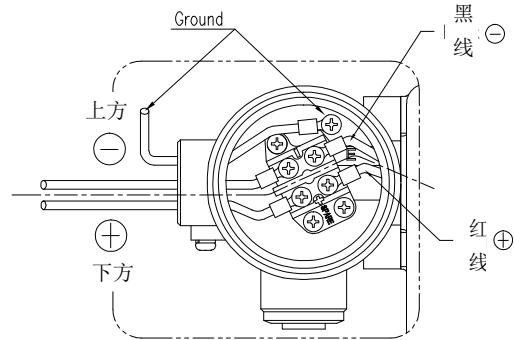


### < 防爆管接头结构 >

- ③ 电缆接头连接在接线盒，并用拧紧固定螺丝。
- ④ 垫片和密封圈插入电缆后，拧紧固定螺丝。
- ⑤ 拧紧内六角尖端紧定螺钉。
- ⑥ 拧紧结合螺丝。

## 接线端子连接

- ① 解开接线盒固定螺丝，打开接线盒盖子。
- ② 接线盒内部的接线柱上标有(+)的端子连接电源信号线的(+)极，标有(-)的端子连接电源信号线的(-)极。为了防止接触不良，请拧紧固定螺丝。
- ③ 盖上接线盒盖子，拧紧固定螺丝。



YOUNG TECH COMPANY < 耐压防爆型端子连接 >

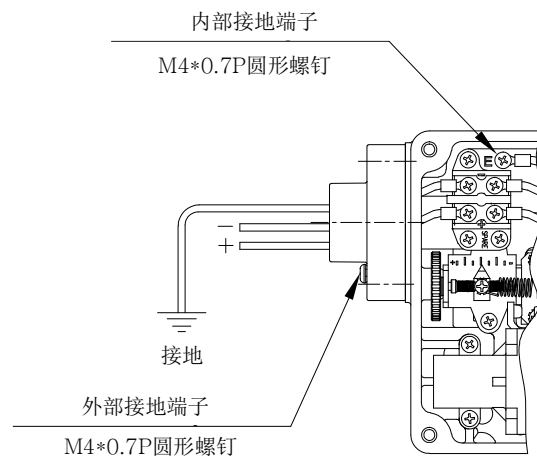
## 电源连接-本质安全防爆型

**注意：**YT-1000本质安全防爆型产品是根据本质安全防爆规定设计并制作的，但是其他电子产品

- 区分本安回路和非本安回路，要把本安回路从系统中分离。
- 采取适当保护措施，避免受到静电和电磁波的影响。
- 尽量减小电线的感应系数(**inductance**)和电容(**Capacitance**)，如果已指定动作条件，请维持比感应系数和电容最大值低的值。
- 避免电缆受到外部的损伤。
- 按照现场要求正确接地。

## 接线端子连接

- ① 打开定位器本体外壳。
- ② 接线盒内部的接线柱上标有(+)的端子连接外部信号线的(+)极，标有(-)的端子连接信号线的(-)极。为了防止接触不良，请拧紧固定螺丝。

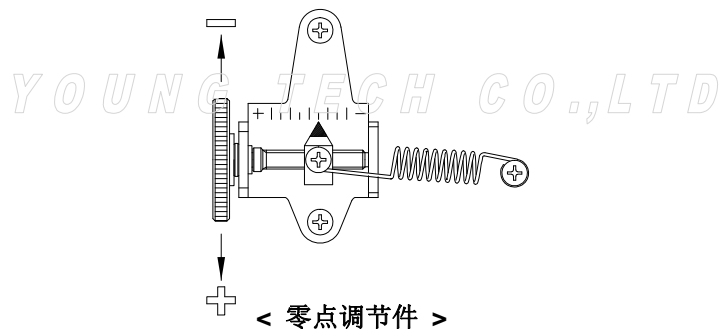


<本质安全防爆型端子连接 >

## 调节

### 零点调节

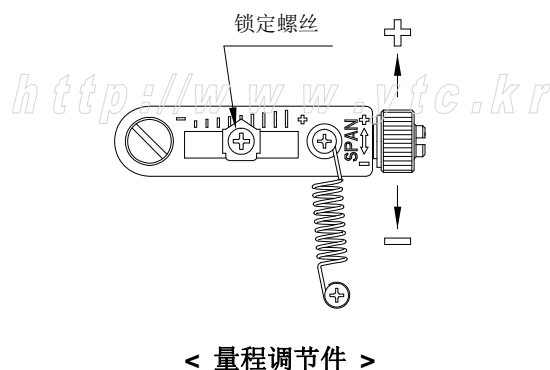
- ① 输入电流信号(4mA或20mA)，顺时针或反时针旋转零点调节旋钮，对准执行机构起始点。  
执行机构起始点要根据阀门和系统的要求而定。  
如下图，‘+’方向旋转时，零点弹簧拉伸，零点上升，‘-’方向旋转，零点弹簧缩紧，零点下降。



- ② 如果使用弹簧复位型单作用执行机构，最好先确认定位器压力表显示的压力是不是标准压力。

### 量程调节

- ① 调整好零点之后，输入(20mA或4mA)电流信号。确认执行机构上行程标尺，如果行程指示器低于指定行程刻度，请把量程旋钮向‘+’方向旋转，如果高于阀门量程刻度，把量程旋钮向‘-’方向旋转降低量程。

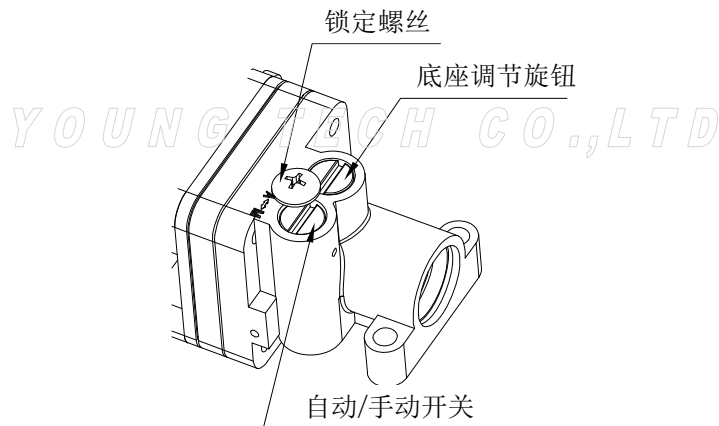


- ② 调节目程后，零点会发生变化，要重新调整零点。调整零点后在重新调整量程。要反复进行几次零点和量程调节。
- ③ 调整好之后，在拧紧锁定螺丝。



## 自动/手动开关(旁路开关)

- ① 通过先导阀上面的自动/手动开关，可以自动/手动调节阀门。
- ② 产品出厂时设定为自动‘A’，如果要设定为手动调节，请把自动/手动开关反时针旋转。
- ③ 设定为手动调节，那么安装在YT-1000前面的空气过滤减压阀的压力直接输入到执行机构。
- ④ 如果单作用使用出口2（OUT2）或双作用定位器的情况，自动/手动开关不起作用。

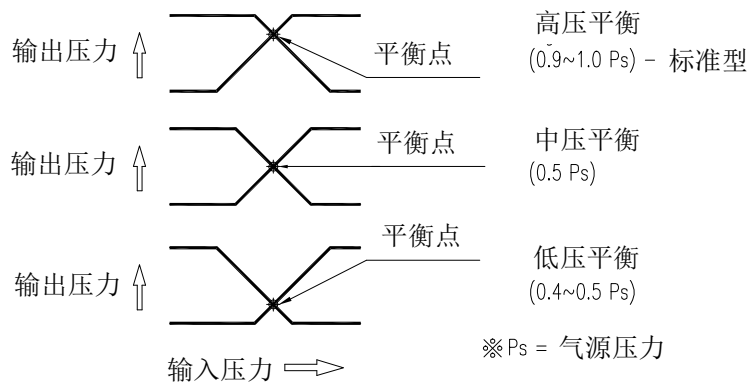


<自动/手动开关和底座调节旋钮 >

## 底座调节

- ① 出厂时底座调节旋钮设定为最佳状态，因此用户一般不须要调整。  
请不要任意调整底座调节旋钮和锁定螺丝。
- ② 底座调节适用于双作用定位器。有必要调整压力平衡点时，通过底座调节可以进行调整，但会影响定位器的性能，因此最好维持出厂时的设定。

<http://www.ytc.kr>



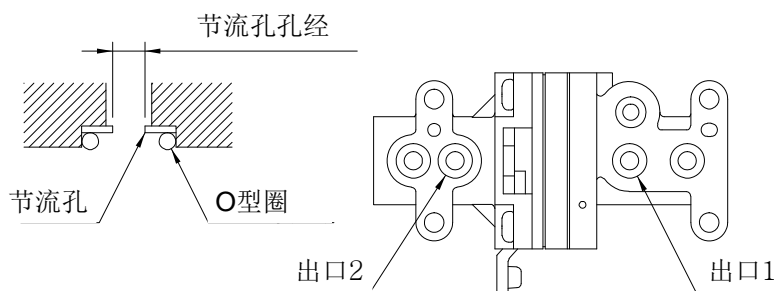
< 压力平衡点的调整 >

## 节流孔调节

- ① 一般小型执行机构安装定位器后容易产生振荡现象。这种情况可以通过调节节流孔，减小输入到执行机构的流量来解决振荡问题。
- ② 节流孔分为如下 3种。

执行机构内部气室容积	节流孔孔径	标记符号
90 cm <sup>3</sup> 以下	∅1	1
90 ~ 180 cm <sup>3</sup>	∅2	2
180 cm <sup>3</sup> 以上	无	3

- ③ 如下图卸下先导阀下方的出口1和出口2上的O型圈，放入节流孔。放入节流孔后，重新按装O型圈。操作中要防止异物进入孔内。
- ④ 如果加上节流孔后还发生振荡，请和我公司或我公司代理商联系。



< 节流孔的安装位置和结构 >

<http://www.ytc.kr>

## 产品维护和检查

- ① 如果气源压力变化，定位器有可能不能正常工作。  
要定期确认气源状态，确认净化系统是否正常。
- ② 解开先导阀时，要注意防止先导阀下面的O型圈和负载弹簧脱落。
- ③ 如果恒节流孔(位于自动/手动旋钮内部)被异物堵住，请用高压空气吹通。如果不能吹通，请用直径为0.2mm的螺丝或钢线穿通。恒节流孔穿通后在安装到先导阀上，最后一定要固定锁定螺丝。
- ④ 每年要定期检查定位器的状态。如果膜片，O型圈或其他密封件破损，请更换新的部件。

## 故障诊断和措施

### ▶ 输入电流信号，定位器不动作。

- (1) 确认减压阀是否正常供气。输入压力至少要超过 $1.4\text{kgf/cm}^2$ 以上。使用弹簧复位型执行机构时，输入压力要大于弹簧系数大小。
- (2) 确认电流信号和接线是否正常。电流信号范围是 4-20mA DC。
- (3) 确认定位器的零位，量程调节是否偏向某一方，特别是确认零点设定是否过高或过低。
- (4) 确认定位器的喷嘴是否被堵住。确认减压阀是否正常供气，手动调节挡板，确认喷嘴是否有空气输出。如果喷嘴被堵，请把产品发到我公司代理商处，进行维修。
- (5) 确认反馈杆是否正确连接到执行机构上。正确与否请参考本说明书安装部分。

### ▶ 出口1压力上升到减压阀设定压力大小后不下降时。

- (1) 确认自动/手动开关是否漏气。如果漏气请更换开关或更换先导阀。
- (2) 确认喷嘴和挡板是否正常，有无破损。如果破损，请和我公司或我公司代理商联系。
- (3) 确认自动/手动开关上的恒节流孔是否被堵。如果被堵请参照本说明书第18页。

### ▶ 只能通过自动/手动开关才有压力输出时。

- (1) 确认喷嘴是否被堵住。确认减压阀是否正常供气，手动调节挡板，确认喷嘴是否有空气输出。如果喷嘴被堵，请把产品发到我公司代理商处进行维修。

### ▶ 执行机构发生振荡时。

- (1) 确认先导阀侧面的负载弹簧是否脱落。如果脱落，请重新正确安装。
- (2) 确认执行机构体积是否过小。  
这种情况可以通过加载节流孔，减小输入到执行机构的流量来解决。
- (3) 确认阀杆和执行机构推杆摩擦力是否过大。  
这种情况要通过加大执行机构尺寸或减小阀杆摩擦力解决。
- (4) 如果上述三项措施也不能解决振荡问题，请和我公司或代理商联系。

### ▶ 执行机构只有开/关动作，没有中间调节。

- (1) 确认执行机构和定位器的动作方式。YT-1000系列定位器是随着输入信号增加，出口1的压力增加，按这个原理要正确连接气路。并且根据这个原理，正作用执行机构量程调节件要安装在正作用位置，反作用的执行机构量程调节件要安装在反作用位置。
- (2) 双作用的执行机构也是根据这一原理。

### ▶ 线性不好时

- (1) 确认定位器安装位置是否正确。特别要确认输入50%信号时反馈杆是否保持水平。  
如果不水平，请重新安装定位器。
- (2) 确认零点和量程设定是否正确。确认零点是否过低，量程是否过高。特别是零点设定不正确的话，量程也会不正确，因此首先要调好零点。
- (3) 确认空气过滤减压阀的输出压力是否恒定。  
如果减压阀的输出压力有波动，请更换减压阀。

► 滞后度过大时。

- (1) 如果是双作用的执行机构，请确认底座调节旋钮设定是否正确。关于底座调节方法请和我公司或代理商联系。
- (2) 如果反馈杆上的固定弹簧过于松懈，会产生滞后现象。这时请调整反馈杆上的固定弹簧，消除反馈杆和阀杆连接棒的滞后间距。
- (3) 确认连接在执行机构推杆和阀杆连接件上的反馈连接棒是否松懈，如果松懈请重新固定。

Y O U N G T E C H C O . , L T D

<http://www.ytc.kr>

## *YOUNG TECH CO.,LTD.*

---

地 址 : #3022 Hagun-ri, Yangchon-myeon, Gimpo-si, Gyeonggi-do, Korea 415-843

电 话 : 0082-31-986-8545

传 真 : 0082-31-986-2683

网 站 : <http://www.ytc.kr>

---

本说明书内容可变, 请访问我公司网站确认最新版本。

发行日期: 2015年 5月

版本 : V1.03